

Домашний кормоцех универсальный ДКУ-03, ДКУ-04 «Фермер» (далее по тексту — изделие) предназначен для дробления сухого зерна, соломы, сена и корнеплодов в подсобных и фермерских хозяйствах с целью приготовления корма для домашних животных.

Использовать изделие под навесом или в помещении при температуре воздуха от -20°C до +40°C.

2. Технические требования

Таблица № 1

| № п/п | Характеристики | Ед. изм. | ДКУ-03 | ДКУ-04 |
|-------|---|----------|-----------------|----------|
| 1 | Напряжение | В | 220 | 380 |
| 2 | Производительность, до: | кг/ч | | |
| | дробление сухого зерна | | 300 | 350 |
| | измельчение соломы и сена | | 80 | 80 |
| | измельчение корнеплодов | | 500 | 500 |
| 3 | Режим работы | | Продолжительный | |
| 4 | Марка электродвигателя | | АИРЕ80В2* | АИР80В2* |
| | Полезная мощность | кВт | 1,5 | 2,2 |
| | Потребляемая мощность | кВт | 2,0 | 3,0 |
| 5 | Класс электробезопасности | | I | |
| 6 | Габаритные размеры длина/ширина/высота | мм | 1300x485x1300 | |
| 7 | Масса (не более) | кг | 45 | 45 |
| 8 | Средняя наработка до отказа | час | 500 | |
| 9 | Срок службы | лет | 5 | 5 |
| 10 | Схема электрическая принципиальная | | Рис. 3 | Рис. 4 |

* допускается замена указанных электродвигателей аналогами, идентичными по присоединительным и габаритным размерам, а также соответствующими по мощности и частоте вращения.

3. Комплектность

Таблица № 2

| | | |
|-----|---|-------|
| 1. | Электродвигатель в сборе с корпусом и режущими инструментами..... | 1 шт. |
| 2. | Зерновой бункер..... | 1 шт. |
| 3. | Лоток для загрузки сена (соломы)..... | 1 шт. |
| 4. | Лоток для загрузки корнеплодов..... | 1 шт. |
| 5. | Бункер для загрузки корнеплодов..... | 1 шт. |
| 6. | Опора, болты М10, гайки и шайбы (по 4шт.)... | 1 шт. |
| 7. | Чехол для выхода продукта..... | 1 шт. |
| 8. | Сито зерновое..... | 1 шт. |
| 9. | Руководство по эксплуатации..... | 1 шт. |
| 10. | Упаковочная тара..... | 1 шт. |

4. Требования безопасности

В связи с наличием в изделии электрооборудования и вращающегося рабочего инструмента необходимо соблюдать требования безопасности данного Руководства по эксплуатации, в противном случае несоблюдение может привести к выходу изделия из строя или несчастным случаям.

4.1 Изделие относится к бытовым электроприборам, работающим под надзором.

4.2 Изделие конструктивно относится к приборам класса 1 (шнур питания имеет заземляющий провод, через который заземляется изделие). Розетка для подключения изделия должна иметь заземляющий контакт (ответственность в части установки розетки несет покупатель). Электромонтажные работы по подключению изделия к внутренним сетям необходимо выполнять с помощью квалифицированного электрика.

4.3 Немедленно прекратите загрузку измельчаемого сырья и отключите изделие от сети в случае перегруза (резкое снижение оборотов электродвигателя), заклинивания режущего инструмента или при появлении запаха гари, дыма.

4.4 Не оставляйте изделие в сырых помещениях, оберегайте его от ударов и резких нагрузок.

4.5 Отсоедините вилку шнура изделия от розетки:

- при перерыве в работе;
- при переносе изделия с одного рабочего места на другое;
- перед чисткой и по окончании работ;
- при разборке-сборке изделия, обслуживании и ремонте.

4.6 Запрещается:

- в процессе работы проталкивать сырьё в рабочую камеру рукой и посторонними предметами;
- эксплуатировать изделие без установленных и зафиксированных при помощи резьбовых соединений зернового бункера, приёмных лотков для подачи сена (соломы) и корнеплодов;
- эксплуатировать неисправное изделие;
- эксплуатировать изделие без надёжного заземления;
- одновременно прикасаться к корпусу включённого в электросеть изделия и устройствам, имеющим естественное заземление;
- включать изделие при повреждении пускателя и шнура питания (их следует заменить исправными, полученными от изготовителя или его представителя);

- во избежание несчастных случаев и в целях пожарной безопасности оставлять без присмотра включенное изделие и допускать к нему детей.

4.7 Не рекомендуется:

- включать изделие при открытой заслонке зернового бункера;
- во время работы изделия закрывать электродвигатель;
- производить подачу продуктов переработки до достижения электродвигателем рабочих оборотов;
- дробить влажное зерно и зерно, смешанное со снегом, т.к. это приведёт к забиванию загрузочного отверстия и ячеек в сите продуктами дробления.

5. Устройство изделия

5.1 Устройство изделия показано на рис. 1.

В цилиндрическом корпусе на дополнительно удлиненном валу электродвигателя установлены режущие инструменты (рис. 2):

нож-сенорез (2 шт.), метельник и фреза, которые закреплены стяжным болтом через промежуточные втулки.

Сварной стальной корпус представляет собой цилиндр, торцевой частью закреплённый к фланцу электродвигателя. Электродвигатель в сборе с корпусом и режущими инструментами устанавливается и фиксируется на опоре в виде треноги.

На торцевой крышке (со стороны электродвигателя) закреплён при помощи винтового соединения лоток для загрузки сена (соломы). На передней крышке закреплён лоток для загрузки корнеплодов. В верхней части корпуса предусмотрено загрузочное отверстие для установки зернового бункера, в нижней части корпуса устанавливается кожаный чехол выхода измельчённых продуктов.

5.1.1 Размеры окон загрузочных лотков:

- сена и соломы 190x75мм;
- корнеплодов 100x85мм;
- диаметр окна зернового бункера 34мм (диаметр зернового бункера 340мм).

Сухое зерно засыпается в предварительно установленный и закреплённый бункер. Подача зерна регулируется заслонкой.

При измельчении сена (соломы) использовать сито с ячейкой 10x10 мм, для измельчения зерна — сито с перфорацией диаметром 4 мм, а при измельчении корнеплодов сито не устанавливается.

5.2 Измельчение сена (соломы) необходимо производить порционно. При подаче пучка сена (соломы) в рабочую зону ножи-

сенорезы и метельник шинкуют стебельчатые корма, и измельчённая масса через ячейки сита и чехол ссыпается в тару.

В транспортном положении и для обслуживания лотки необходимо расфиксировать и снять.

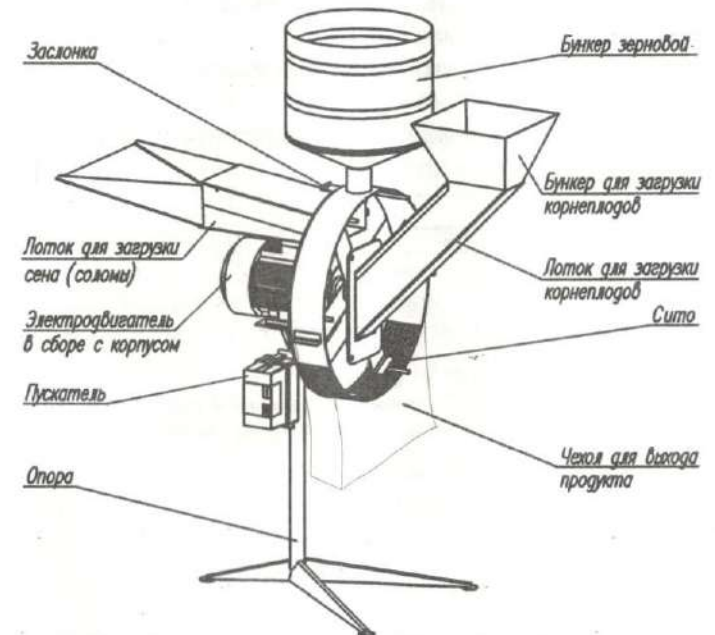


Рис. 1. Устройство ДКУ-03 (ДКУ-04) «Фермер»

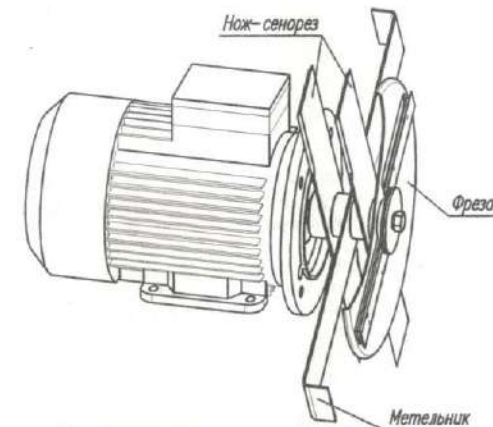


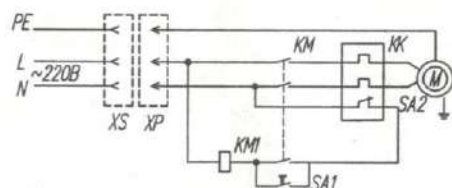
Рис. 2. Электродвигатель в сборе с режущими инструментами (корпус условно не показан)

Вращение вала двигателя против часовой стрелки!

Направление вращения ножей изделия устанавливается на предприятии. При вращении по часовой стрелке на изделии ДКУ-04 (380В) необходимо провести перефазировку при помощи квалифицированного специалиста.

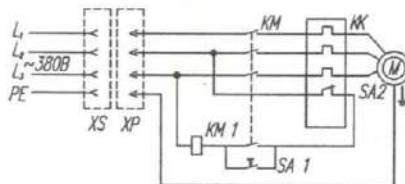
Схемы электрические принципиальные изделий представлены на рис. 3 и рис. 4.

Включение и выключение изделия осуществляется пускателем.



- SA1 – кнопка "Пуск"
- SA2 – кнопка "Стоп" и кнопка возврата тепловой защиты
- M – асинхронный однофазный конденсаторный электродвигатель
- L – фазный провод
- N – нулевой рабочий провод
- PE – нулевой защитный провод
- XP – вилка с заземляющим контактом
- XS – розетка с заземляющим контактом
- KK – реле теплое
- KM1 – магнитный пускатель
- KM – контакты магнитного пускателя

Рис. 3. Схема электрическая принципиальная ДКУ-03



- SA1 – кнопка "Пуск"
- SA2 – кнопка "Стоп" и кнопка возврата тепловой защиты
- M – асинхронный трехфазный электродвигатель
- L – фазный провод
- PE – нулевой защитный провод
- XP – вилка штепсельная
- XS – розетка штепсельная
- KK – реле теплое
- KM1 – магнитный пускатель
- KM – контакты магнитного пускателя

Рис. 4. Схема электрическая принципиальная ДКУ-04

6. Подготовка к работе

6.1 Достать изделие из упаковочной тары. Установить опору треноги на горизонтальной поверхности, закрепить на 4 болта М10 корпус в сборе с электродвигателем на опоре, установить и зафиксировать лотки для подачи сена (соломы) и корнеплодов. Лотки устанавливаются в случае необходимости измельчения сена (соломы) или корнеплодов, а при измельчении зерна вместо лотков устанавливаются заглушки, что позволяет снизить пыление.

Установить зерновой бункер в приёмную трубу и зафиксировать винтом. Снизу на корпус установить чехол для выхода переработанного продукта.

6.2 Установить тару для измельчённой массы под чехол выхода продукта.

6.3 Подключить вилку шнура питания к сети.

6.4 Рекомендуем очистить от посторонних примесей зерно, просеяв его через сито с квадратной ячейкой 10x10 или с круглой $\varnothing 10$ мм.

7. Порядок работы

7.1 Нажав на пусковую кнопку «I» пускателя, запустить изделие.

7.2 После набора двигателем рабочих оборотов (≈ 5 сек.) загрузить измельчаемую сырьё через лотки либо приоткрыть заслонку под зерновым бункером.

7.3 Во время работы изделия загрузку сухого сена (соломы) или корнеплодов производить порционно по мере измельчения продукта. При загрузке исключить попадание посторонних предметов в рабочую зону.

7.4 После завершения работы выключить изделие, нажав на кнопку стоп «O» пускателя и отсоединив вилку шнура питания от розетки.

7.5 Режим работы изделия продолжительный, рекомендуется делать перерыв на 5-10 мин. через каждый час работы.

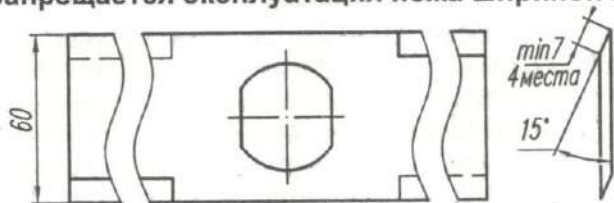
8. Техническое обслуживание

Техническое обслуживание необходимо проводить при отключённом от сети изделии.

8.1 По окончании работы отвернуть гайки и снять торцевую крышку с лотком, удалить остатки измельчённой массы, исключив попадание влаги на электродвигатель (при необходимости протереть насухо).

8.2 По мере затупления ножа-сенореза его необходимо перевернуть или заточить. При уменьшении ширины ножа до 44 мм (более 8 мм на сторону) требуется его замена.

Запрещается эксплуатация ножа шириной менее 44 мм!



8.3 Перед каждым пуском изделия проверить надёжность крепления рабочего инструмента.

8.4 Все работы, связанные с техническим обслуживанием, проверкой и ремонтом изделия, могут быть произведены предприятием-изготовителем или его представителем.

8.5 Во избежание выхода изделия из строя используйте комплектующие, полученные от предприятия-изготовителя.

9. Правила хранения

9.1 Хранить изделие следует в сухом помещении.

9.2 Независимо от срока службы изделие не представляет экологической опасности для жизни и здоровья людей и окружающей среды, поэтому особых мер по утилизации не требуется.

10. Возможные неисправности и методы их устранения

| Неисправность | Причины неисправности | Метод устранения |
|---------------------|---|---|
| Изделие не работает | - неисправен шнур электропитания; | - заменить шнуром электропитания, полученным от изготовителя, или его представителя; |
| | - сработала тепловая защита пускателя; | - обесточить изделие, очистить рабочую камеру, проверить свободное вращение вала от руки и произвести пробный пуск, при повторном отключении необходим ремонт у квалифицированного электрика; |
| | - неисправен пускатель; | - отремонтировать или заменить пускателем, полученным от изготовителя или его представителя; |
| Повышенный шум | - попадание посторонних предметов в рабочую камеру; | - обесточить изделие, очистить рабочую камеру от посторонних предметов; |

| | |
|---|---|
| - поломка ножа; | - заменить ножом, полученным от изготовителя или его представителя; |
| - слабое крепление режущего инструмента | - протянуть резьбовое соединение крепления режущего инструмента; |
| - неисправен электродвигатель | - отремонтировать или заменить электродвигателем, полученным от изготовителя или его представителя; |

11. Гарантии изготовителя

11.1 Изготовитель гарантирует исправную работу изделия при соблюдении правил хранения, установки и эксплуатации, указанных в настоящем Руководстве по эксплуатации (паспорте).

11.2 Гарантийный срок на изделие установлен изготовителем и составляет 12 месяцев со дня продажи товара потребителю. При отсутствии даты продажи гарантийный срок исчисляется от даты выпуска изделия.

11.3 Изготовитель обязуется в течение гарантийного срока эксплуатации произвести бесплатный ремонт при выполнении следующих условий:

- эксплуатация изделия производилась в точном соответствии с руководством по эксплуатации, иначе ремонт осуществляется за счет покупателя;

- положительное решение экспертизы, проведённой комиссией специалистов отдела качества ООО «Уралспецмаш» в течение 3 рабочих дней после поступления изделия;

- изделие поступило в чистом виде, без механических повреждений в полной комплектации;

- руководство по эксплуатации с необходимыми отметками;
- заявление от потребителя с указанием причин выхода из строя;

- технически обоснованный акт от торгующей организации.

11.4 Гарантия изготовителя не распространяется на следующие случаи:

- при возникновении дефекта в результате умышленных или ошибочных действий потребителя;

- при поломке или порче изделия вследствие стихийного бедствия;